

**GROVE**

SCHWERLASTSPITZE STAHLBAU UND EINBAUTEILE  
 HEAVY JIB 2M STEELCONSTRUCTION AND MOUNTING PARTS

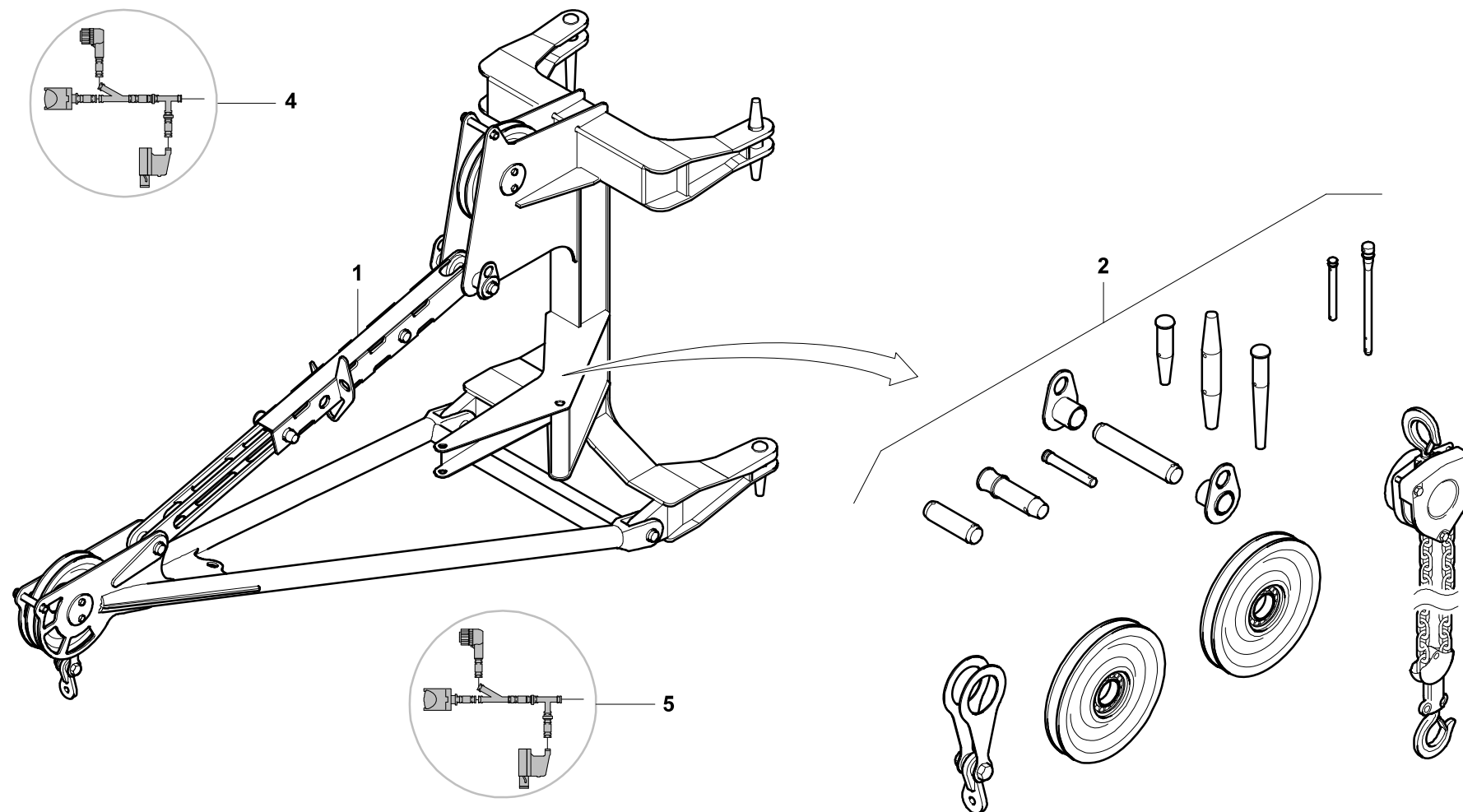
BILDТАFEL  
 PICTORIAL DISPLAY

02.20

**3221106-ETL G**

1/1

**GMK 3060-2  
 CAB 2020**



3221106-G-BL01-0220-0000